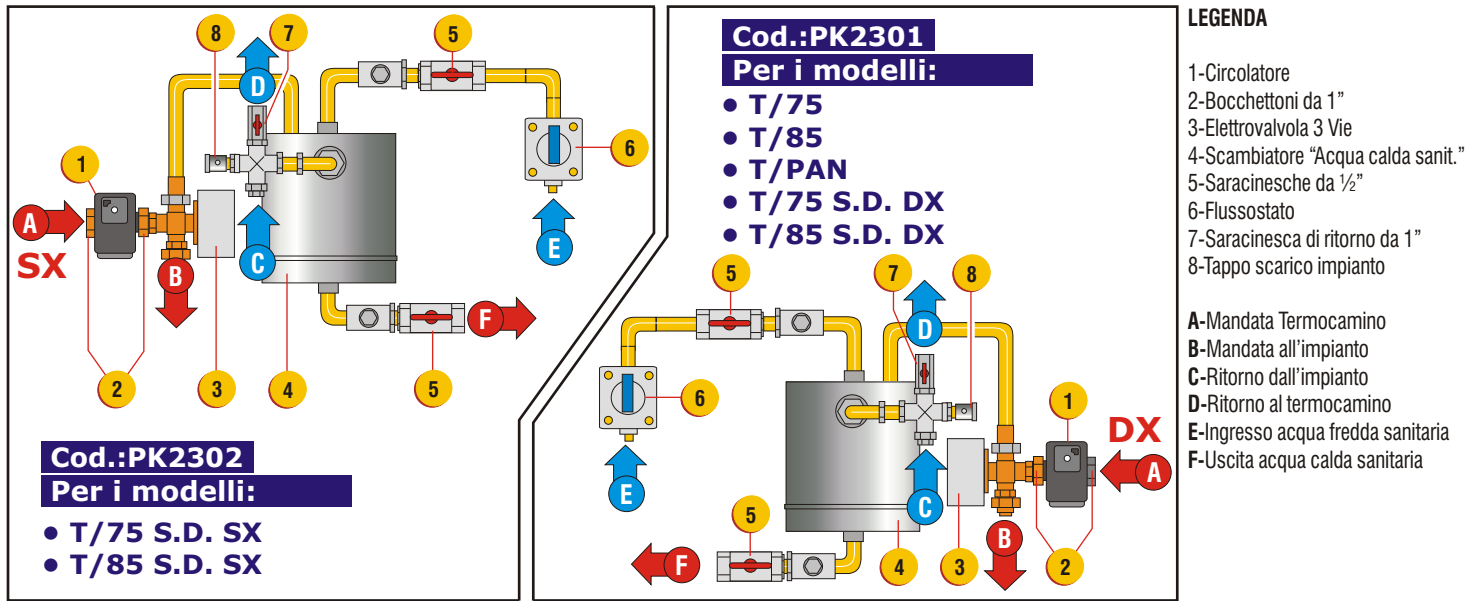


ATTENZIONE:

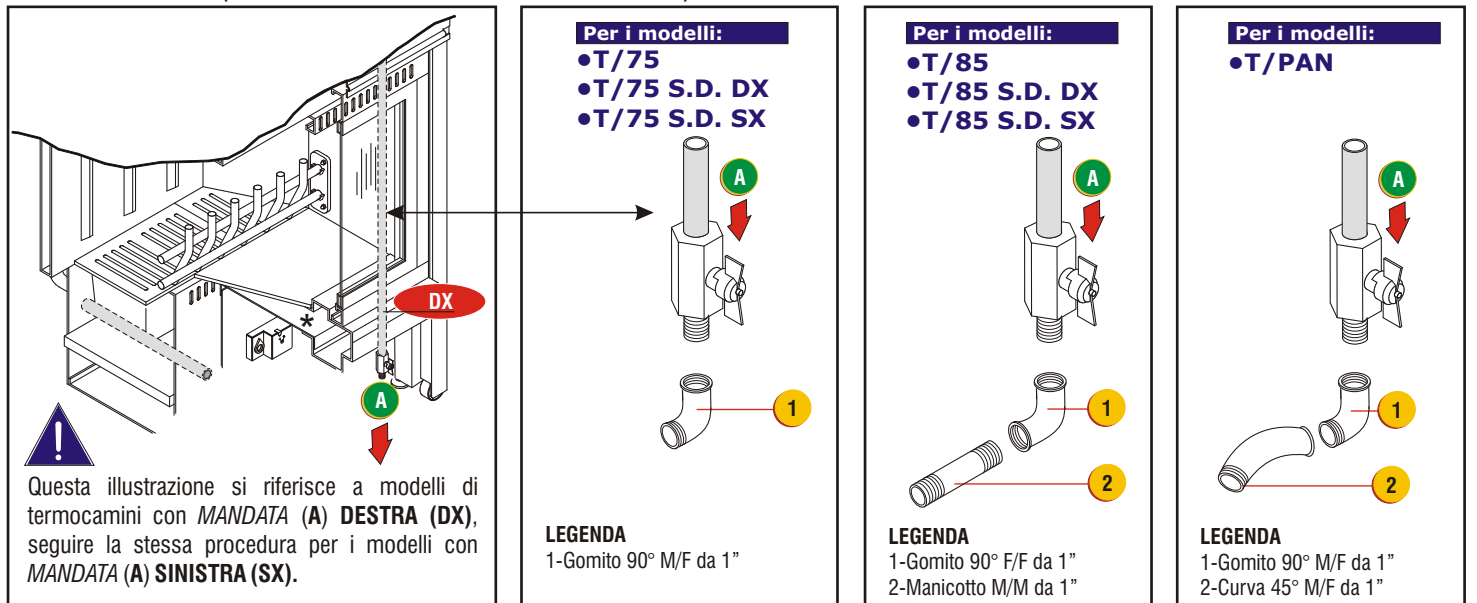
Le informazioni tecniche riportate in questo documento sono rivolte **SOLO** a personale **qualificato**. Il montaggio del KIT **NON** può essere affidato a personale **NON** qualificato. Prima di effettuare il montaggio leggere attentamente il manuale uso e manutenzione fornito con il TERMOCAMINO. La **CLAM** si ritiene sollevata da qualsiasi responsabilità civile e/o penale per danni causati dall'inosservanza delle regole riportate all'interno del manuale uso e manutenzione.



Montaggio:

Il kit viene fornito pre-assemblato necessita solo del collegamento diretto all'impianto e al termocamino. In base alla versione del termocamino in possesso è necessario installare dei raccordi tra il kit e la MANDATA TERMOCAMINO "A" come di seguito indicato:

Sezione - IDRAULICA (Installazione raccordi forniti con il termocamino)



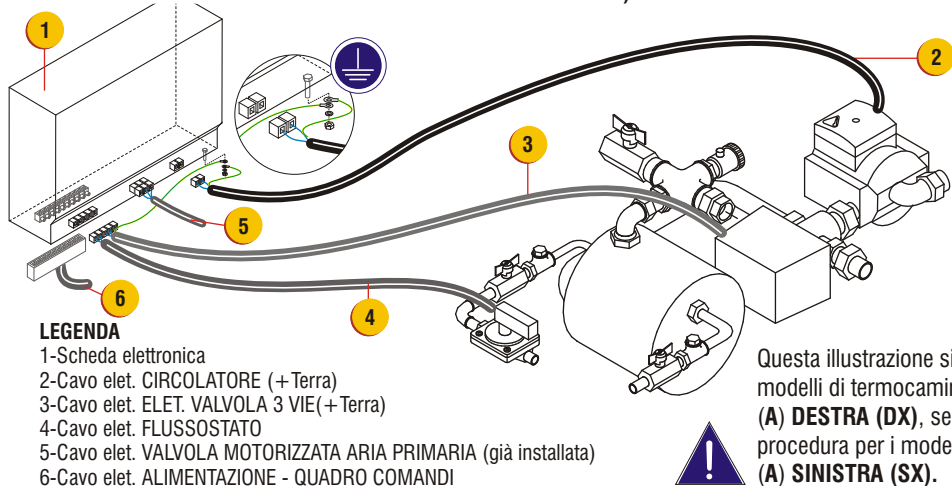
* Rimuovere il tappo in lamiera di accesso alla zona di alloggiamento sotto la base, operando dall'interno della camera di combustione, al fine di permettere il serraggio del raccordo idraulico a croce (4 vie) sul tubo di ritorno.

Sezione - ELETTRICA (Il kit è installabile in abbinamento sia alla scheda elettronica mod.005 che 005B)

Il collegamento elettrico del KIT alla scheda elettronica avviene mediante morsetti rapidi.

Att.ne: E' importantissimo collegare i due cavi dello scarico a terra sull'apposita vite. Serrare bene il dado e ricordarsi di interporre la rondella anti-svitamento.

CAVO DI TERRA: CIRCOLATORE
CAVO DI TERRA: ELETTROVALVOLA 3 VIE



Questa illustrazione si riferisce a modelli di termocamini con MANDATA (A) DESTRA (DX), seguire la stessa procedura per i modelli con MANDATA (A) SINISTRA (SX).