

# Retrò-Vintage

Centrală termică cu peleți

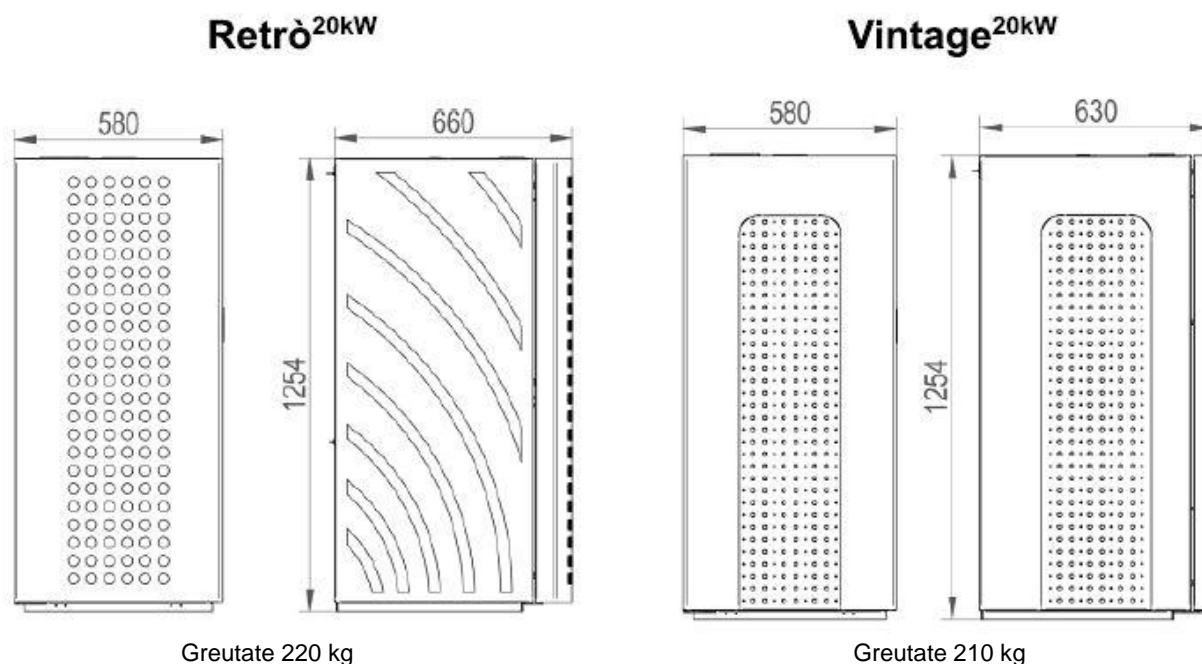
**Manual de utilizare și întreținere**

**Retrò<sup>20 kW</sup>**  
**Vintage<sup>20 kW</sup>**

Integrare în manual de utilizare și întreținere Vittoria 20 kW



## -1- Date tehnice

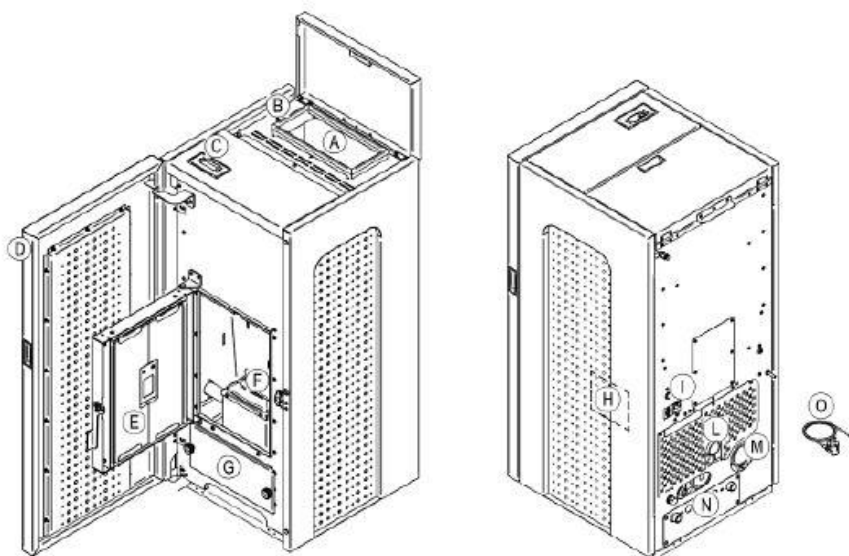


**NOTĂ: Pentru a afla toate datele și informațiile referitoare la acest produs, consultați Manualul de utilizare și întreținere Vittoria 20kW**

## -2- Principalele componente

- A) Rezervor peleți
- B) Manometru
- C) Tablou de comandă
- D) Ușă
- E) Ușiță
- F) Arzător
- G) Sertar cenușă
- H) Unitate de control electronic
- I) Ștecher electric
- L) Tub intrare aer
- M) Tub ieșire gaze arse
- N) Racorduri hidraulice
- O) Cablu de alimentare

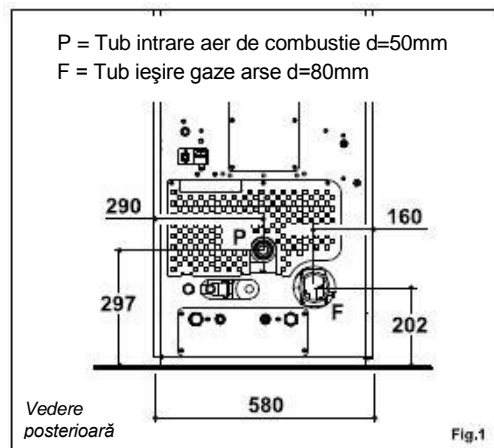
În imagine: Vintage<sup>20kW</sup>



### -3- Amplasarea centralei

Centrala va fi amplasată după cum urmează:

- Verificați dacă planul de sprijin poate susține greutatea centralei (vedeți datele tehnice).
- Sprijiniți centrala pe podea într-o poziție adecvată care să permită conectarea prizei de admisie aer dar mai ales a coșului de evacuare a gazelor arse.
- Centrala NU este adecvată instalațiilor dispuse cu coș de evacuare colectiv.
- Fixați coșul de evacuare ținând cont de poziția tubului prin care sunt evacuate gazele arse din centrală (fig.1).
- ESTE IMPORTANT ca în încăperile în care va fi instalată centrala să se prevadă o priză de admisie aer pentru a se permite schimbarea acestuia (UNI 10683).

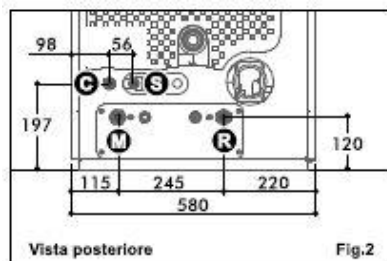


### -4- Instalarea centralei

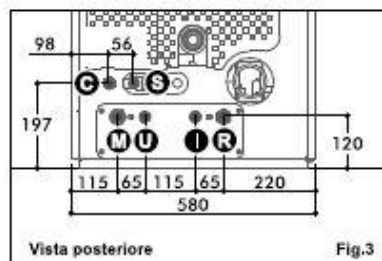
LEGENDĂ

- M: Tur instalație de încălzire 3/4" M
- U: Ieșire apă menajeră 1/2" M
- I: Intrare apă menajeră 1/2" M
- R: Retur instalație de încălzire 3/4" M
- C: Legătură sarcină instalație 1/2" F
- S: Racord evacuare supapă de siguranță 1/2" F

CENTRALĂ CU DOTARE DE BAZĂ



CENTRALĂ DOTATĂ CU KIT



### -5- Lucrări de întreținere

#### 5.1 Informații generale cu privire la lucrările de întreținere

Pentru a asigura corectă funcționare și utilizare a centralei pe peleți trebuie efectuate câteva operații, minime dar frecvente, de control și curățenie generală. În capitolul de față vă sunt oferite toate informațiile necesare pentru a efectua aceste operații în condiții de maximă siguranță.

Înainte de a proceda la oricare dintre operațiile de întreținere, efectuați următoarele verificări:

1. Centrala trebuie oprită și lăsată să se răcească.
2. Centrala trebuie deconectată de la rețeaua electrică.
3. În timpul operațiilor de întreținere doar tehnicianul care efectuează operațiile de întreținere se va afla în apropierea centralei.
4. Înainte de a efectua oricare dintre operațiile de întreținere, manualul va fi citit cu mare atenție.
5. Nu se vor efectua **niodată** operațiile asupra cărora nu se are certitudinea că sunt corecte.

#### 5.2 Lucrări de întreținere de efectuat săptămânal

**Curățarea componentelor inox COR-TEN:** Pentru un aspect plăcut și o durată mai îndelungată a produsului, vă recomandăm să îl mențineți în permanență curat.

**Modalitatea de acționare:** Utilizați o cârpă moale umezită (cu apă).

**Recomandări:** Nu utilizați niodată substanțe degresante sau abrazive cum sunt alcoolul, acetona, diluantul, etc.

**Retrò**

**Vintage**

**CLAM Soc. Coop.**

Zona Industrială – Strada A. Ranocchia, 11

06055 Marsciano (PG) – Italia

tel. + 39 075 874001 – fax + 39 075 8742573

<http://www.clam.it>

e-mail: [assistenza@clam.it](mailto:assistenza@clam.it)

