

PELLET PLUS 300

**Rezervor suplimentar pentru centrala Vittoria 20 kW –Vittoria 26KW–
Vittoria 34 kW**

Manual de utilizare si intretinere



Prezentare

Stimate client, mulțumindu-vă pentru preferința pe care ne-ați acordat-o prin alegerea produsului nostru, va invităm să citiți cu atenție acest manual înainte de a începe instalarea. În el sunt incluse toate informațiile necesare pentru o corectă instalare, modul de utilizare, curățare, întreținere etc.

Manualului îi sunt, de asemenea, atașate garanția și două fișe privind:

INSTALAREA CORECTĂ ȘI OMOLOGAREA REALIZATĂ

Aceste fișe trebuie completate și semnate după realizarea instalării și omologare, o fișă trebuie să rămână o parte integrantă a acestui manual, celălaltă trebuie să fie trimisă la compania producătoare, împreună cu garanția.

Păstrați cu atenție acest manual într-un loc adecvat, nu-l puneți deoparte fără a-l citi, indiferent de experiența anterioară. Câteva minute petrecute citind vă vor economisi timp și efort mai târziu.

Plăcuța aparatului dumneavoastră



-1- CUPRINS

	PREZENTARE	Pag. 2
1	CUPRINS	Pag. 3
2	GHID PENTRU MANUAL	Pag. 4
3	DATE DE MARCARE	Pag. 5
4	DATE TEHNICE	Pag. 6
5	COMBUSTIBIL	Pag. 7
6	PRINCIPALELE COMPONENTE	Pag. 8
7	MANIPULARE SI DEPOZITARE	Pag. 9
8	SIGURANȚĂ	Pag. 9
9	INSTALARE	Pag. 10
10	INSTRUCȚIUNI DE UTILIZARE	Pag. 11
11	ÎNTREȚINERE	Pag. 11
12	PROBLEME ȘI SOLUȚII	Pag. 12
13	DEZASAMBLARE	Pag. 12
	NOTE	Pag. 13
	ANEXA: CERTIFICAT DE INSTALARE CORECTĂ	Pag. 14

2- GHID PENTRU MANUAL

- Acest manual a fost elaborat de către producător și este o parte integrantă a echipamentului PELLET PLUS³⁰⁰.
- Informațiile conținute se adresează personalului necalificat (fără experiență) și personalului calificat.
- Acest manual definește scopul pentru care PELLET PLUS³⁰⁰ a fost construit și conține toate informațiile necesare pentru a garanta o instalare și o utilizare corecte și în siguranță.
- Informații tehnice suplimentare ce nu apar în acest manual sunt parte integrantă a dosarului tehnic constituit de CLAM - soc.coop. disponibil la sediul său.
- Respectarea strictă a normelor cuprinse în acesta garantează siguranța omului și a PELLET PLUS³⁰⁰, economia în timpul utilizării și o durată de funcționare mai lungă.
- CLAM - soc.coop. declară că centrala termică este în conformitate cu dispozițiile legale ce respectă următoarele norme și directive standarde și reglementări:

Toate reglementările naționale și locale și normele europene trebuie să fie respectate în timpul instalării.

- Analiza atentă a riscurilor realizată de către CLAM - soc.coop. a făcut posibilă eliminarea celei mai mari părți a riscurilor, cu toate acestea, este recomandat să respectați cu strictețe instrucțiunile din acest document înainte de a face orice operațiune.
- Citiți cu atenție acest manual înainte de a începe instalarea, utilizarea sau orice intervenție asupra PELLET PLUS³⁰⁰.
- Păstrați cu grijă acest manual și asigurați-vă că-l aveți întotdeauna lângă PELLET PLUS³⁰⁰ sau în apropiere.
- În timpul perioadei de garanție, nicio componentă nu poate fi modificată sau înlocuită decât cu una originală, sub rezerva pierderii imediate a garanției.
- La schemele și desenele sunt furnizate cu titlu de exemplu, producătorul, având o politică de dezvoltare constantă și actualizarea a produsului, poate face modificări fără notificare prealabilă.
- Acest manual trebuie păstrat pentru întreaga perioadă de funcționare a PELLET PLUS³⁰⁰, în caz de pierdere sau distrugere trebuie cerută o copie producătorului, indicând datele principale ale produsului (prețul va fi stabilit de către producător).
- Toate dimensiunile din acest manual sunt date în mm.
- **Înainte de efectuarea oricărui tip de intervenție, deconectați aparatul de la rețeaua electrică.**

-3- DATE DE MARCARE

Pe PELLET PLUS³⁰⁰, înainte de a fi ambalată, sunt plasate o serie de plăcuțe care identifică, prin intermediul numărului de serie și al modelului, fiecare exemplar produs. Plăcuțele sunt de două tipuri:

Numărul 1 prezintă numărul de serie și modelul, este prezentă și pe ambalajul exterior.

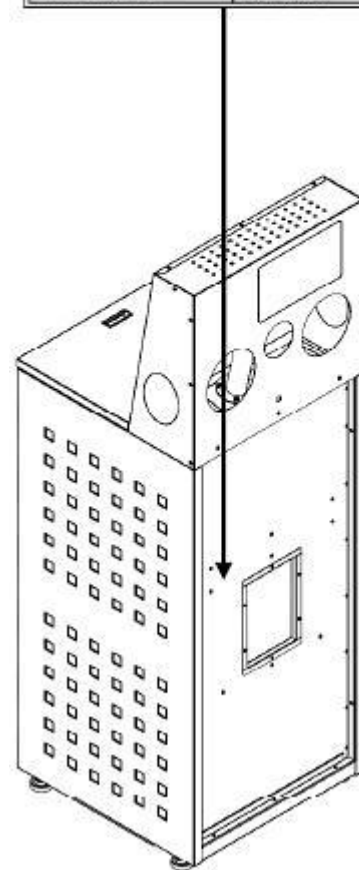
Plăcuța (1)

Nr. Serie:	Model:
------------	--------

Numărul 2, poziționată în partea din spate a PELLET PLUS³⁰⁰, include toate indicațiile și caracteristicile tehnice utile pentru instalare și întreținere.

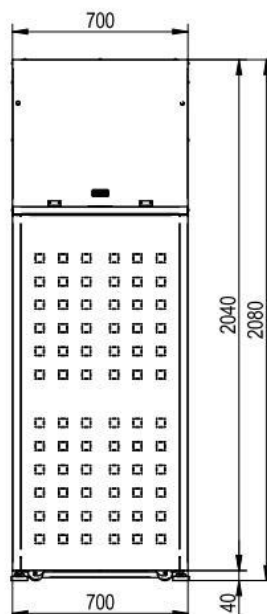
Plăcuța (2)

 	N. Serie: 	Puterea (termică nominală) sau în funcționare producție apă caldă	
		Puterea termică instalată sau în funcționare producție apă caldă	
CLAM Soc. Coop. Zona Industriale 36063 - Marsano (PG)		CO emisie (la 10% încălzire) (la regimul)	(la regimul)
EN 14782: 2005		Răndăvire	(la regimul)
Distanța minimă de la perete inferior = 400 mm		Alte valori: apă caldă, aer condiționat	
Leggere a regulele indicat în caz		Capacitate de încălzire nominală	
Utilizarea combustibil recomandat		Tensiune nominală	
		Frecvența nominală	

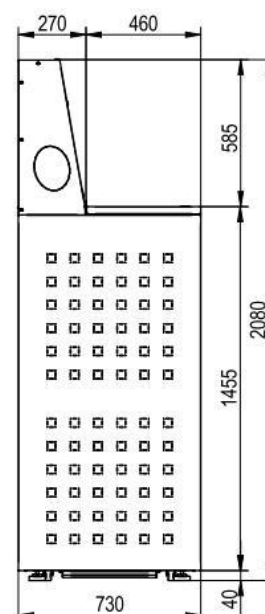


4- DATE TEHNICE

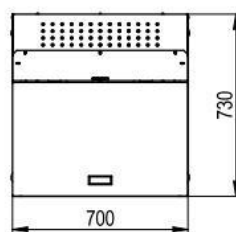
VEDERE DIN FAȚĂ



VEDERE LATERALĂ



VEDERE DE SUS



Fișa tehnică a PELLETT PLUS 300

Lățime	700 mm
Înălțime	2080 mm
Adâncime	730 mm
Greutate goală	130 Kg
*Conținut peleți	300 Kg
Greutate la încărcare maximă	430 Kg
**Timp de încărcare a rezervorului	
VITTORIA 20 kW	12.5 /14 min
VITTORIA 26 kW	18.5 /21 min
VITTORIA 34 kW	35 /40 min
Tensiune / Frecvență	220 V / 50 Hz
Puterea electrică a sistemului	180 W
Viteza motorului	1300 rotații/min
Nivelul de zgomot al motorului	55 db
Viteza pompei de ridicare a apei	70 rotații/min

* Conținutul de peleți și, prin urmare, greutatea, pot varia în funcție de tipul și dimensiunile peletilor utilizați.

** Timpul de încărcare poate varia în funcție de tipul și dimensiunile peletilor utilizați.

-5- COMBUSTIBIL

Peleții reprezintă un combustibil obținut prin presarea rumegușului din lemn netratat, adică fără vopsele, adezivi și altele asemenea. Peleții pot, prin urmare, să fie numiți un combustibil ecologic 100% deoarece este absolut lipsit de aditivi și devine compact datorită unei substanțe naturale prezentă în lemn, care se numește lignină. Din punct de vedere al formei peleții arată ca niște cilindri mici.

Deoarece caracteristicile și calitatea peleților influențează foarte mult buna funcționare a produsului, vă recomandăm să utilizați peleți de calitate.

CLAM Soc. Coop. a testat și programat echipamentul său, astfel încât să asigure o perfectă funcționare și o prestație optimă cu peleți ce au următoarele caracteristici:

- Compoziție: lemn
- Lungime: 5-30 mm
- Diametru: 6 mm
- Putere calorică inferioară: 5 kWh/kg
- Umiditate: < 8%

Pentru funcționarea corectă a produsului ar trebui, prin urmare, să:

- **NU utilizați** peleți de alte dimensiuni decât cele indicate.
- **NU utilizați** peleți expirați.
- **NU utilizați** peleți umezi.

Alegerea unor peleți nepotrivii poate provoca defecțiuni ale sistemului de încălzire.

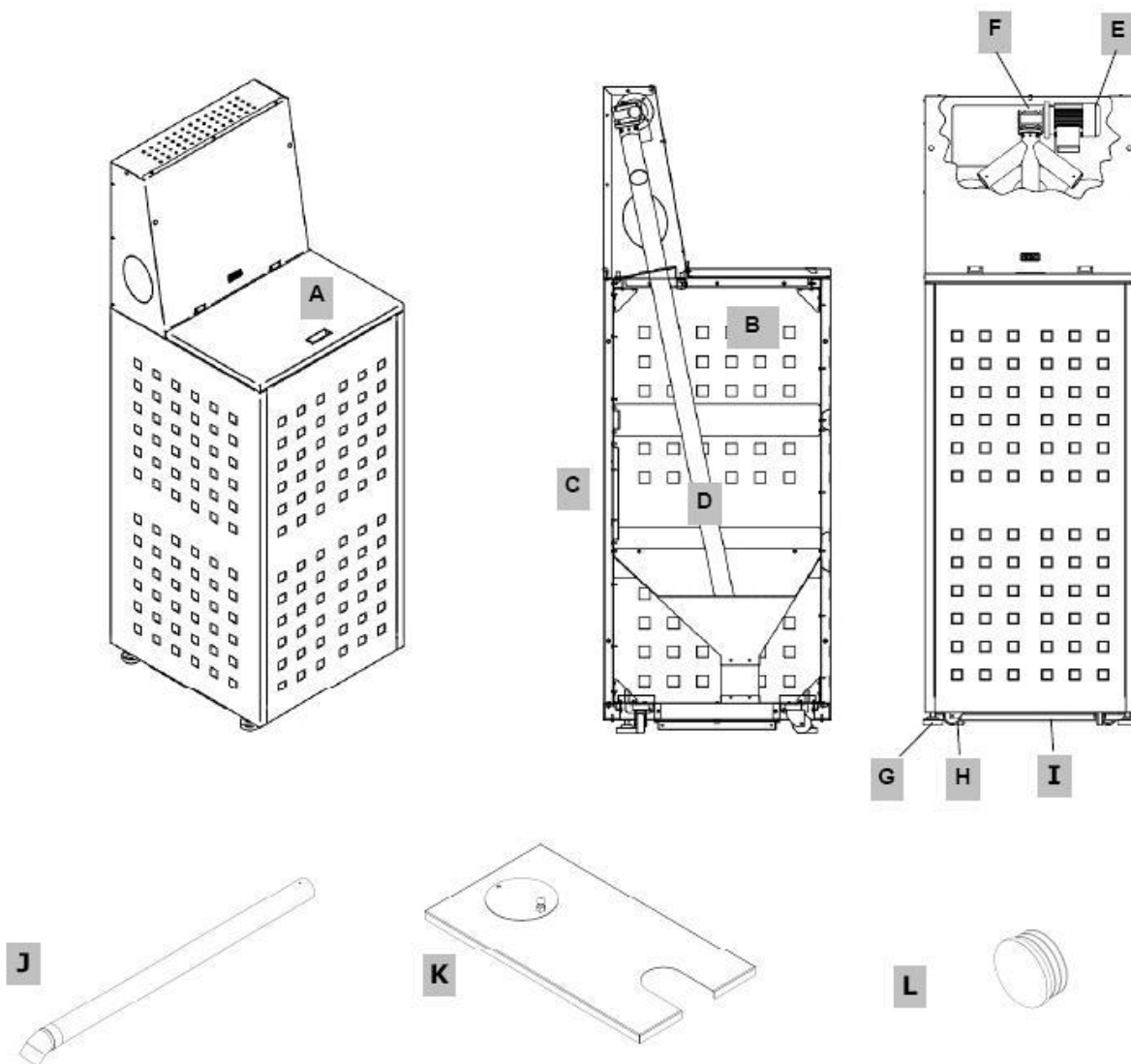
Peleții se comercializează, de obicei, în saci de 15 kg și trebuie să fie depozitați într-un loc uscat și acoperit. Este recomandat să cumpere doar peleți cu certificat de calitate. Cele mai bune certificări de calitate prezente acum pe piața europeană sunt **DINplus** și **Ö-Norm M7135**.



-6- PRINCIPALELE COMPONENTE

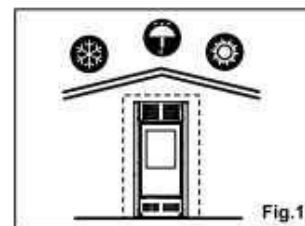
Schema prezintă numele fiecărei componente și acest lucru ne va ajuta în citirea manualului.

- A) Capacul rezervorului pentru peleți
- B) Rezervor pentru peleți
- C) Capacul pentru inspectarea rezervorului
- D) Tub cu șurub
- E) Motor electric
- F) Reductor
- G) Piciorușe
- H) Roți
- I) Sertar de colectare a reziduurilor
- J) Tub rigid din PVC de Ø60 mm lungime mt. 0.70 cu cot
- K) Capac peleți centrala termică Vitoria 34kW
- L) Dop de plastic pentru conducta laterală pentru încărcat peleți.



-7- Manipulare și depozitare

În acest capitol veți găsi instrucțiunile necesare pentru a realiza corect operațiunile de încărcare și descărcare, manipularea produsului. Menționăm că ambalajul fiind realizat din carton, poate fi deteriorat de acțiunea agenților atmosferici (ploaie, zăpadă, ...) fapt pentru care este necesară stocarea produsul în locuri uscate și protejate (fig. 1).



Se recomandă efectuarea operațiilor de manipulare a dispozitivului cu echipamente de ridicare în deplină conformitate cu reglementările în vigoare privind siguranța. Persoana care manevrează echipamentele de ridicare va trebui să fie la o distanță corespunzătoare față de partea ridicată și să se asigure că nu există persoane sau a bunurilor expuse la o eventuală cădere a produsului. Acesta din urmă este echipat cu o paletă specială pentru ridicare.



Efectuarea operațiunii de descărcare se face cu un echipament adecvat de ridicare cu capacitate suficientă pentru greutatea aparatului ambalat (fig. 2). Orientarea produsul ambalat trebuie să respecte indicațiile date de imaginile și mesajele prezente pe ambalajul exterior (Fig. 3).



Mișcărilor trebuie să fie lente și continui pentru a evita ruperea cablurilor, lanțurilor etc ...

-8- SIGURANȚĂ

Pentru a evita deteriorarea PELLET PLUS³⁰⁰ și pericolele pentru cei care-l folosesc este bine să se respecte următoarele recomandări:

- **Nu lăsați niciodată produse inflamabile** în apropierea produsului, în scopul de a preveni incendiile și / sau exploziile.
- În caz de incendiu al aparatului, opriți-l imediat. Contactați autoritățile responsabile (pompieri).
- **Permiteți doar personalului calificat și autorizat** să efectueze întreținerea și reglarea.
- **Nu încercați niciodată să reparați singuri** aparatul, aceste acțiuni ar putea provoca daune grave.
- **În timpul lucrărilor de întreținere de rutină**, respectați cu instrucțiunile cuprinse în Cap. Întreținere.
- **Se autorizează numai utilizarea de piese de schimb originale CLAM.**
- **Orice modificare** sau reconstrucție aduse produsului care ar putea afecta siguranța, precum și modificările aduse controlului (unitatea de control electronic al centralei termice), ar trebui să fie efectuate **NUMAI DE personal autorizat CLAM**.

Prin construcție, aparatul este capabil să funcționeze, să fie reglat și întreținut fără ca aceste operațiuni, efectuate în condițiile prevăzute de producător, să reprezinte un risc pentru oameni.

8.1 - Dispozitive de siguranță

PELLET PLUS³⁰⁰ este rezultatul unei proiectări îndelungate și a numeroase teste care au permis ca CLAM să introducă pe piață un aparat de înaltă siguranță, atât pentru operator, cât și pentru mediul înconjurător.

În continuare prezentăm unele dintre sistemele de siguranță introduse în scopul de a face mai sigură și mai plăcută utilizarea.

- **Piese în mișcare:** toate piesele în mișcare sau care pot crea riscuri pentru operator au fost izolate cu carcasă adecvată de metal.
- **Finisaje:** Toate componentele, fie pentru aspect, fie structurale, au fost proiectate și tratate pentru a evita să fie o sursă de pericol (tăieturi sau zgârieturi).

-9- INSTALAREA

Instalarea, conectarea și verificarea bunei funcționări a PELLETT PLUS³⁰⁰, trebuie să fie efectuate de către **personal calificat și specializat**.

AVERTISMENT: "Este exclusă orice responsabilitate a producătorului pentru pagubele cauzate persoanelor, animalelor sau lucrurilor, datorate unor erori de instalare, reglare, întreținere și utilizării necorespunzătoare a produsului.

Instalatorul trebuie să fi citit informațiile din acest **Manual de Utilizare și Întreținere și din Manualul Instalatorului**.

9.1 – Instrucțiuni de instalare

Toate instrucțiunile de instalare având în vedere:

- Despachetarea,
- Poziționarea,
- Legarea la centrala Vittoria 20 kW, Vittoria 26 kW sau Vittoria 34 kW

sunt prezentate în Manualul Instalatorului pe care îl puteți obține:

- Solicitându-l de la un vânzător autorizat CLAM;
- Contactând Asistența Tehnică CLAM la următoarea adresă:

CLAM Soc. Coop.
ASSISTENZA CLIENTI
Sig.ra Eleonora Bastianelli
assistenza@clam.it
Tel. 075.8740050
Fax 075.8742573

- Descărcându-l de pe Internet, de pe site-ul www.clam.it , selectând "MANUALE INSTALATOR," din meniul "ASISTENȚĂ".

-10- INSTRUȚIUNI DE UTILIZARE

Pentru a asigura o buna funcționare a PELLET PLUS³⁰⁰ respectând în totalitate siguranța, ar trebui să urmați instrucțiunile **CLAM**. Funcționarea PELLET PLUS³⁰⁰ este extrem de simplă; vă sfătuim totuși să consultați întotdeauna manualul înainte de a efectua orice operațiune pe care nu o cunoașteți. Trebuie să fie utilizată **DOAR** de către adulți.

Înainte de a pune în funcțiune PELLET PLUS³⁰⁰ este necesar să se verifice că nu există niciun pelet în rezervor. Nu depășiți niciodată cantitatea de peleți indicată în fișa tehnică (înălțimea grătarului de protecție aflat în interiorul rezervorului) (fig. 1).

Consultați Manualul Instalatorului pentru Vittoria 20 kW și pentru Vittoria 26 kW pentru:

- a efectua corect legăturile electrice,
- a instala Unitatea de control electronic cu senzor pentru nivelul peletilor.

Consultați Manualul Instalatorului pentru Vittoria 34 kW pentru:

- a efectua corect legăturile electrice,
- a verifica și, eventual, a modifica setările unor Parametri Tehnici care reglează funcționarea Unității de control electronic a centralei Vittoria 34 kW,
- a instala Senzorul pentru nivelul peletilor.

-11- ÎNTREȚINERE

Pentru a asigura funcționarea corectă și utilizarea PELLET PLUS³⁰⁰ este suficient să rămâneți la operațiunile simple de control și de curățire generală. În acest capitol veți găsi toate informațiile necesare pentru a putea efectua aceste operațiuni în condiții de maximă siguranță.

Înainte de a începe **orice operațiune de întreținere**, trebuie să vă asigurați că PELLET PLUS³⁰⁰ este **deconectat de la rețea**.

Nimeni nu ar trebui să fie aproape de PELLET PLUS³⁰⁰ cu excepția muncitorilor de la întreținere.

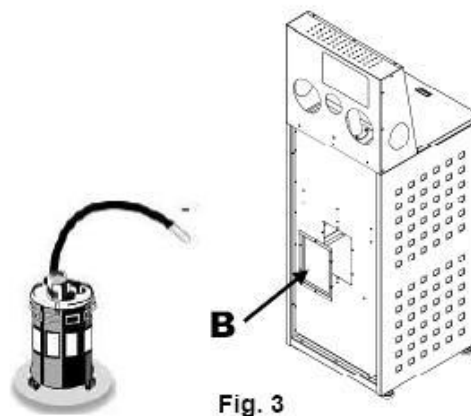
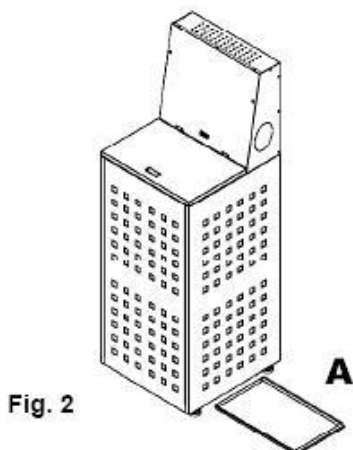
ATENȚIE: în cazul în care instalarea PELLET PLUS³⁰⁰, din cauza spațiului minim nu vă permite să efectuați următoarele operațiuni, puteți muta temporar PELLET PLUS 300 până la un maxim de trei metri (lungimea cablului electric de legătură cu centrala Vittoria 34 kW), deoarece este echipat cu roți capabile să-i suporte greutatea chiar și atunci când este complet încărcat.

Întreținerea lunară (în funcție de utilizare).

Goliți sertarul de reziduuri (A) trăgându-l în lateral (fig. 2).

Întreținerea anuală (în funcție de utilizare).

Eliminați reziduurile peletilor din interiorul rezervorului. Scoateți dopul posterior pentru inspecție (B) prin slăbirea șuruburilor, apoi folosiți un aspirator pentru a elimina toate particulele acumulate pe fund, ajutându-vă de extensiile flexibile (fig. 3).



-12- PROBLEME ȘI SOLUȚII

Problemă	Cauza	Soluție
A -peleții nu coboară în rezervorul centralei Vittoria.	1-Rezervorul lui PELLET PLUS³⁰⁰ este gol. 2-Tubul cu șurub este blocat de peleți. 3-Motorul electric sau motoreductorul sunt blocate.	1-Umpleți rezervorul lui PELLET PLUS³⁰⁰ 2-Contactați asistența tehnică. 3-Contactați asistența tehnică.
B -motorul electric al Pellet Plus 300 nu pornește.	1-Avarie a părții electrice a centralei	1-Contactați asistența tehnică.
C -Lipsa semnalului "Lipsă peleți" de pe afișajul centralei Vittoria	1-Avaria senzorului pentru nivelul peleților în rezervorul centralei	1-Contactați asistența tehnică.

-13- DEZASAMBLARE

Dezasamblarea pentru eliminare



Acest simbol, aplicat pe produs sau pe ambalajul acestuia, indică faptul că acest produs nu trebuie tratat ca un deșeu menajer obișnuit, ci trebuie predat la punctul de colectare corespunzător pentru reciclarea echipamentelor electrice și electronice.

Asigurându-se că acesta este eliminat în mod corect, veți ajuta la prevenirea posibilelor consecințe negative, care ar putea fi cauzate de dezasamblarea necorespunzătoare a produsului. Pentru informații detaliate despre reciclarea acestui produs, vă rugăm să contactați primăria din orașul dumneavoastră, serviciul de eliminare a deșeurilor sau magazinul de unde ați achiziționat produsul.

Demontare pentru transfer

Dacă PELLET PLUS 300 trebuie să fie demontat pentru a-l transfera în alt loc, procedați după cum urmează:

- Înainte de a începe dezasamblarea este esențial să se întrerupă alimentarea cu electricitate.
- Demontarea trebuie să se facă de personal calificat și specializat sau direct de producător, având grijă să se separe și să identifice (marcajul) toate componentele.
- O perfectă organizare a demontării garantează o montare ulterioară perfectă și în condiții de siguranță.
- Toate materialele trebuie să fie plasate în locuri uscate și protejate de fenomene atmosferice.
- Înainte de a începe noua instalare, verificați cu atenție dacă materialul nu a fost deteriorat.

Anexă

Copia pentru cumpărător se lasă anexată la manualul de utilizare

Certificat de corectă instalare și realizare a omologării

Client _____ Telefon _____
 Str. _____ Cod poștal _____
 Oraș _____ Provincia _____

Timbrul distribuitorului _____ Timbrul instalatorului _____
 Prenume _____
 Nume _____
 Adresa: _____ Cod poștal _____
 Localitate _____ Telefon _____

Data predării _____ Document predare _____
 Aparat model _____ Matricolă _____ An _____

Clientul declară, după încheierea instalării aparatului, că lucrările au fost efectuate respectând toate regulile și instrucțiunile acestui manual de utilizare. Declară, de asemenea, că a văzut faptul că centrala funcționează corect și a luat la cunoștință indicațiile privind corecta folosire și corecta întreținere a aparatului.

Semnătura clientului _____ Semnătura distribuitorului/instalatorului _____

Copia ce se trimite către CLAM cu certificatul de garanție

Certificat de corectă instalare și realizare a omologării

Client _____ Telefon _____
 Str. _____ Cod poștal _____
 Oraș _____ Provincia _____

Timbrul distribuitorului _____ Timbrul instalatorului _____
 Prenume _____
 Nume _____
 Adresa: _____ Cod poștal _____
 Localitate _____ Telefon _____

Data predării _____ Document predare _____
 Aparat model _____ Matricolă _____ An _____

Clientul declară, după încheierea instalării aparatului, că lucrările au fost efectuate respectând toate regulile și instrucțiunile acestui manual de utilizare. Declară, de asemenea, că a văzut faptul că centrala funcționează corect și a luat la cunoștință indicațiile privind corecta folosire și corecta întreținere a aparatului.

Semnătura clientului _____ Semnătura distribuitorului/instalatorului _____

PELLET PLUS³⁰⁰

CLAM Soc. Coop.

Zona Industrială – Strada A. Ranocchia, 11
06055 Marsciano (PG) – Italia
tel. + 39 075 874001 – fax + 39 075 8742573
<http://www.clam.it>
e-mail: assistenza@clam.it

